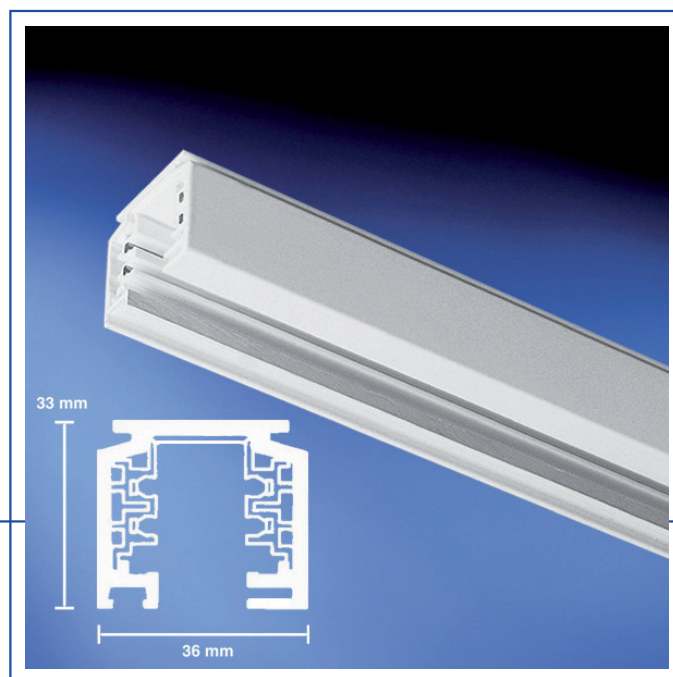


3-Phasen Aufbau-Stromschiene

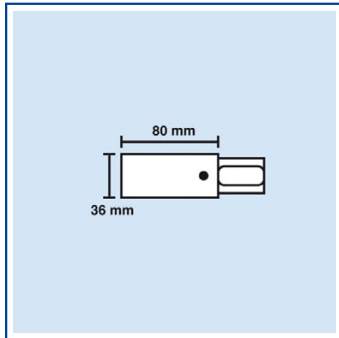
- 3 getrennt schaltbare Stromkreise
- 230 Volt – 16 Ampère
- 4 Kupferleiter je 4 mm² im PVC-Profil
- Schiene aus Aluminiumprofil, pulverbeschichtet
- bauseitige Längen Anpassung, da beliebig kürzbar



Artikelnummern:

	<i>standard weiß</i>	<i>schwarz</i>	<i>Alu-natur</i>
1 m	HSA.10.000.P	HSA.10.100.P	HSA.10.600.P
2 m	HSA.11.000.P	HSA.11.100.P	HSA.11.600.P
3 m	HSA.12.000.P	HSA.12.100.P	HSA.12.600.P
4 m	HSA.13.000.P	HSA.13.100.P	HSA.13.600.P

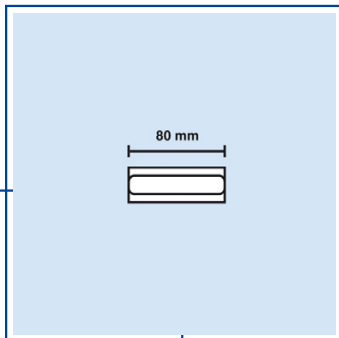
3-Phasen Aufbau-Stromschiene



Einspeisung

Artikelnummern:

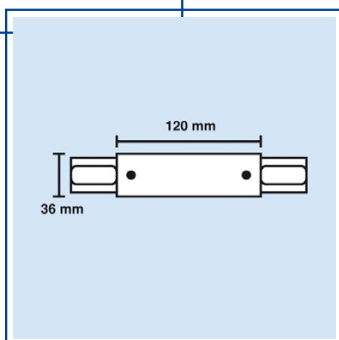
	<i>standard weiß</i>	<i>schwarz</i>	<i>silber</i>
Schutzleiter rechts	HSA.14.000.P	HSA.14.100.P	HSA.14.600.P
Schutzleiter links	HSA.15.000.P	HSA.15.100.P	HSA.15.600.P



Verbinder

Artikelnummern:

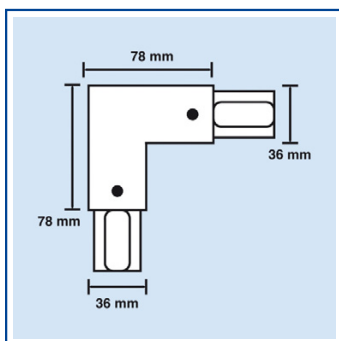
	<i>standard weiß</i>	<i>schwarz</i>	<i>silber</i>
	HSA.16.000.P	HSA.16.100.P	HSA.16.600.P



Mitteleinspeisung

Artikelnummern:

	<i>standard weiß</i>	<i>schwarz</i>	<i>silber</i>
	HSA.17.000.P	HSA.17.100.P	HSA.17.600.P

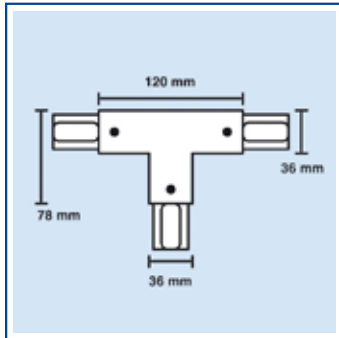


Eckverbinder 90°

Artikelnummern:

	<i>standard weiß</i>	<i>schwarz</i>	<i>silber</i>
Schutzleiter innen	HSA.18.000.P	HSA.18.100.P	HSA.18.600.P
Schutzleiter außen	HSA.19.000.P	HSA.19.100.P	HSA.19.600.P

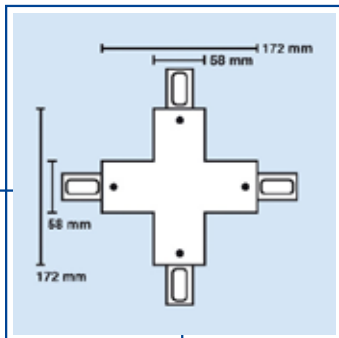
3-Phasen Aufbau-Stromschiene



T-Verbinder

Artikelnummern:

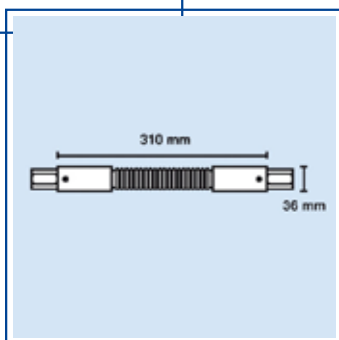
	standard weiß	schwarz	silber
Schutzleiter links	HSA.20.000.P.L.	HSA.20.100.P.L.	HSA.21.600.P.L.
Schutzleiter rechts	HSA.20.000.P.R.	HSA.20.100.P.R.	HSA.21.600.P.R.



Kreuzverbinder

Artikelnummern:

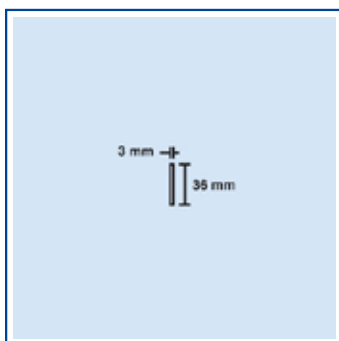
	standard weiß	schwarz	silber
	HSA.21.000.P	HSA.21.100.P	HSA.21.600.P



Flexverbinder

Artikelnummern:

	standard weiß	schwarz	silber
	HSA.22.000.P	HSA.22.100.P	HSA.22.600.P

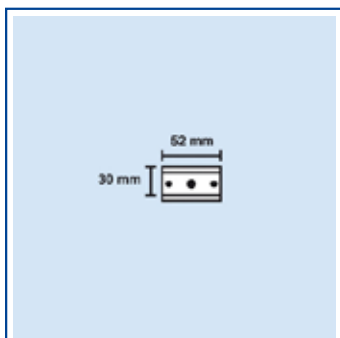


Endkappe

Artikelnummern:

	standard weiß	schwarz	silber
	HSA.23.000.P	HSA.23.100.P	HSA.23.600.P

3-Phasen Aufbau-Stromschiene

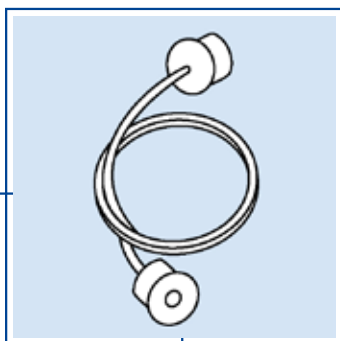


Befestigungsklammer

Artikelnummer:

Alu-natur

HSA.24.000.P



Seilabhangung

Artikelnummer:

HSA.27.000