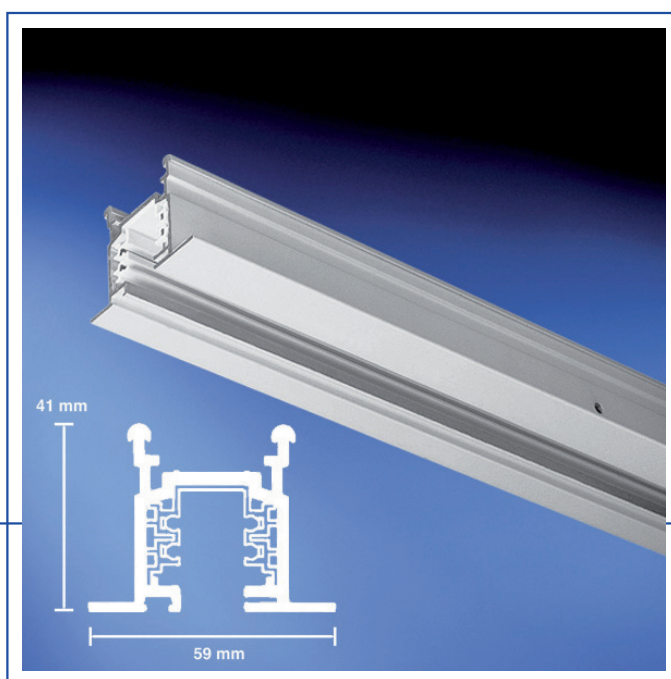


3-Phasen Einbau-Stromschiene

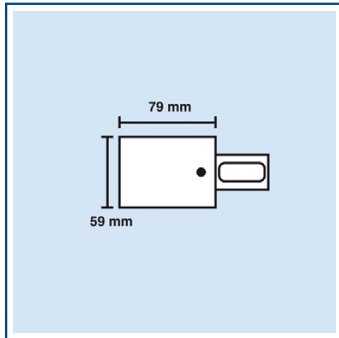
- 3 getrennt schaltbare Stromkreise
- 230 Volt – 16 Ampère
- 4 Kupferleiter je 4 mm² im PVC-Profil
- Schiene aus Aluminiumprofil, pulverbeschichtet
- bauseitige Längenanpassung, da beliebig kürzbar



Artikelnummern:

	<i>standard weiß</i>
2 m	HSE.10.000
3 m	HSE.11.000
4 m	HSE.12.000

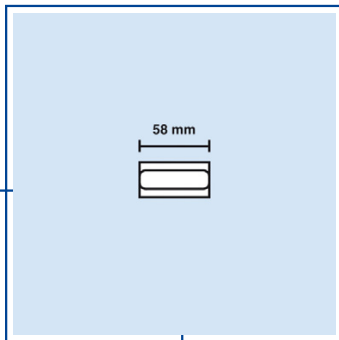
3-Phasen Einbau-Stromschiene



Einspeisung

Artikelnummern:

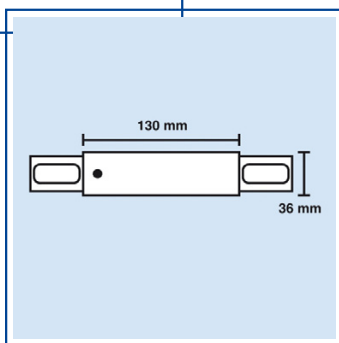
	<i>standard weiß</i>
Schutzleiter rechts	HSE.13.000
Schutzleiter links	HSE.14.000



Verbinder

Artikelnummer:

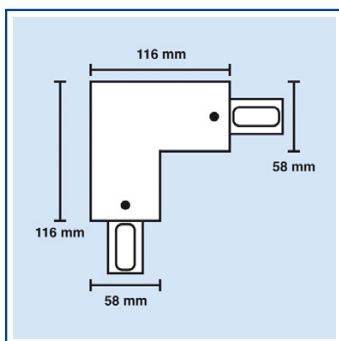
	<i>standard weiß</i>
	HSE.15.000



Mitteinspeisung

Artikelnummer:

	<i>standard weiß</i>
	HSE.16.000

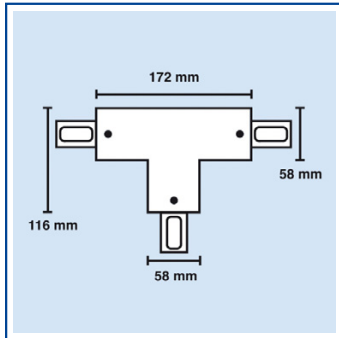


Einspeisung

Artikelnummern:

	<i>standard weiß</i>
Schutzleiter innen	HSE.17.000
Schutzleiter außen	HSE.18.000

3-Phasen Einbau-Stromschiene

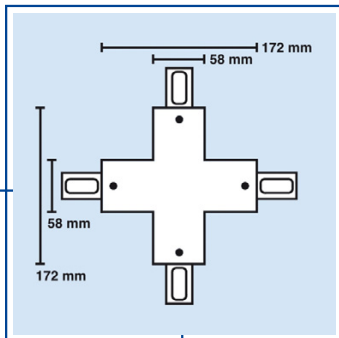


T-Verbinder

Artikelnummer:

standard weiß

HSE.19.000

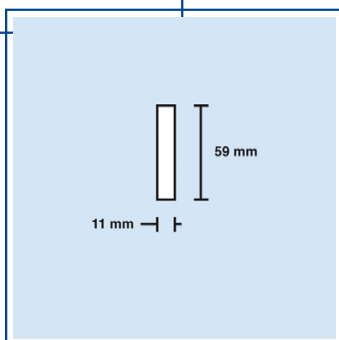


Kreuz-Verbinder

Artikelnummer:

standard weiß

HSE.20.000

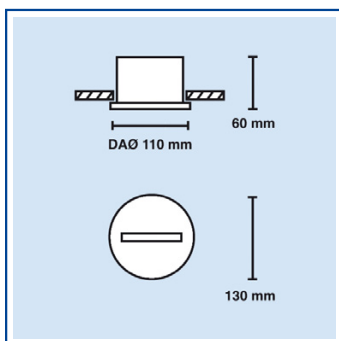


Endkappe

Artikelnummer:

standard weiß

HSE.21.000



Adapterpunkt

Artikelnummer:

standard weiß

HSE.30.000.P