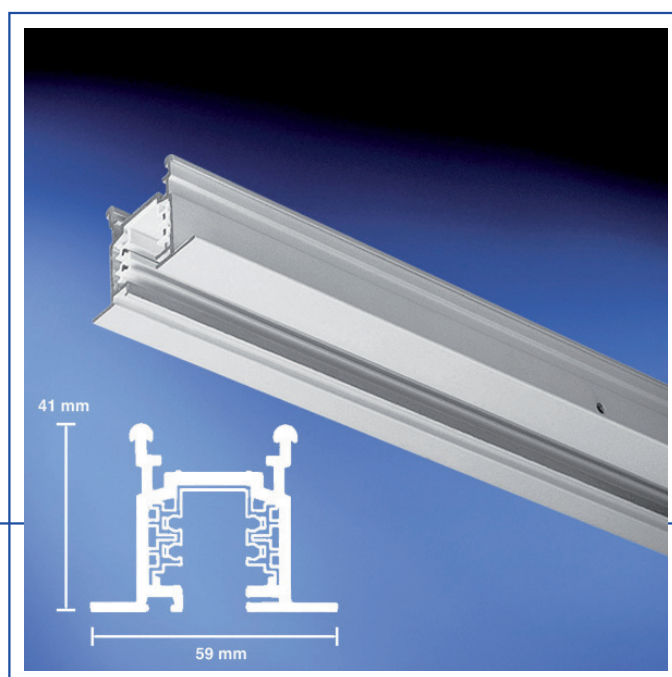


3-Phasen Einbau-Stromschiene

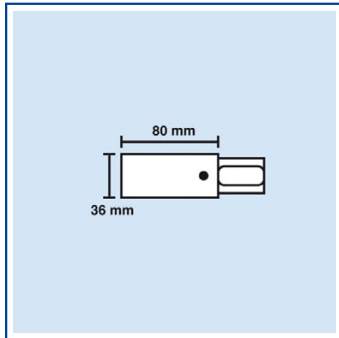
- 3 getrennt schaltbare Stromkreise
- 230 Volt – 16 Ampère
- 4 Kupferleiter je 4 mm² im PVC-Profil
- Schiene aus Aluminiumprofil, pulverbeschichtet
- bauseitige Längenanpassung, da beliebig kürzbar



Artikelnummern:

	<i>standard weiß</i>
2 m	HSE.10.000
3 m	HSE.11.000
4 m	HSE.12.000

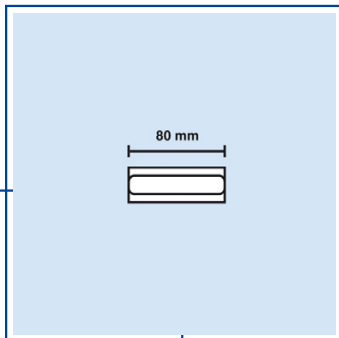
3-Phasen Aufbau-Stromschiene



Einspeisung

Artikelnummern:

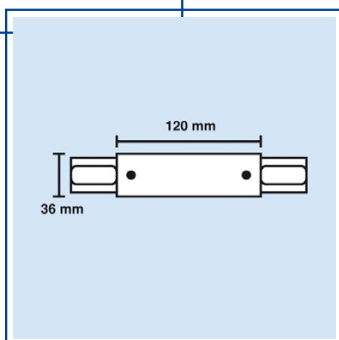
	<i>standard weiß</i>	<i>schwarz</i>	<i>silber</i>
Schutzleiter rechts	HSA.14.000.P	HSA.14.100.P	HSA.14.600.P
Schutzleiter links	HSA.15.000.P	HSA.15.100.P	HSA.15.600.P



Verbinder

Artikelnummern:

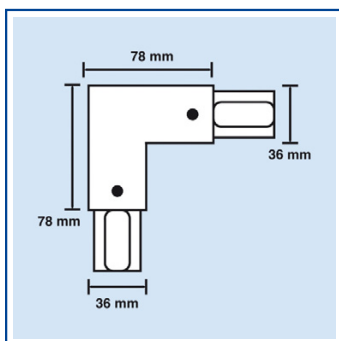
	<i>standard weiß</i>	<i>schwarz</i>	<i>silber</i>
	HSA.16.000.P	HSA.16.100.P	HSA.16.600.P



Mitteleinspeisung

Artikelnummern:

	<i>standard weiß</i>	<i>schwarz</i>	<i>silber</i>
	HSA.17.000.P	HSA.17.100.P	HSA.17.600.P

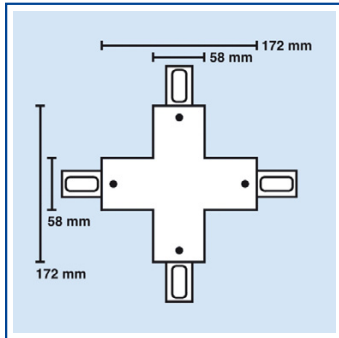


Eckverbinder 90°

Artikelnummern:

	<i>standard weiß</i>	<i>schwarz</i>	<i>silber</i>
Schutzleiter innen	HSA.18.000.P	HSA.18.100.P	HSA.18.600.P
Schutzleiter außen	HSA.19.000.P	HSA.19.100.P	HSA.19.600.P

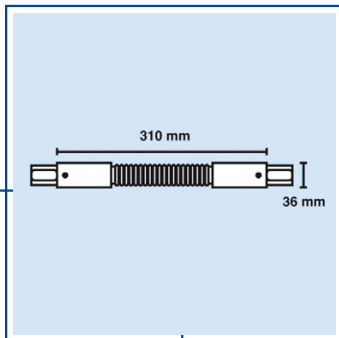
3-Phasen Aufbau-Stromschiene



Kreuz-Verbinder

Artikelnummern:

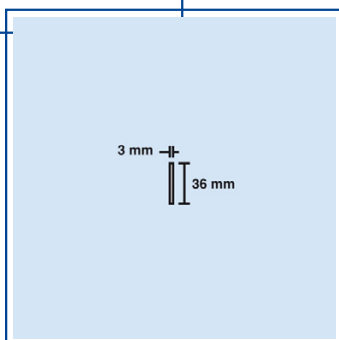
	<i>standard weiß</i>	<i>schwarz</i>	<i>silber</i>
	HSA.21.000.P	HSA.21.100.P	HSA.21.600.P



Flexverbinder

Artikelnummern:

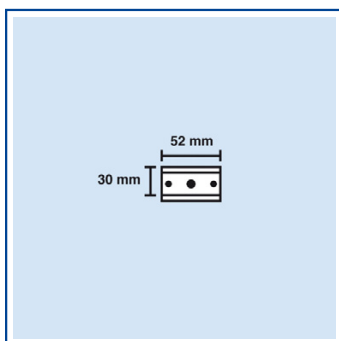
	<i>standard weiß</i>	<i>schwarz</i>	<i>silber</i>
	HSA.22.000.P	HSA.22.100.P	HSA.22.600.P



Endkappe

Artikelnummern:

	<i>standard weiß</i>	<i>schwarz</i>	<i>silber</i>
	HSA.23.000.P	HSA.23.100.P	HSA.23.600.P



Befestigungsklammer

Artikelnummern:

	<i>standard weiß</i>	<i>schwarz</i>	<i>silber</i>
	HSA.24.000.P	HSA.24.100.P	HSA.24.600.P